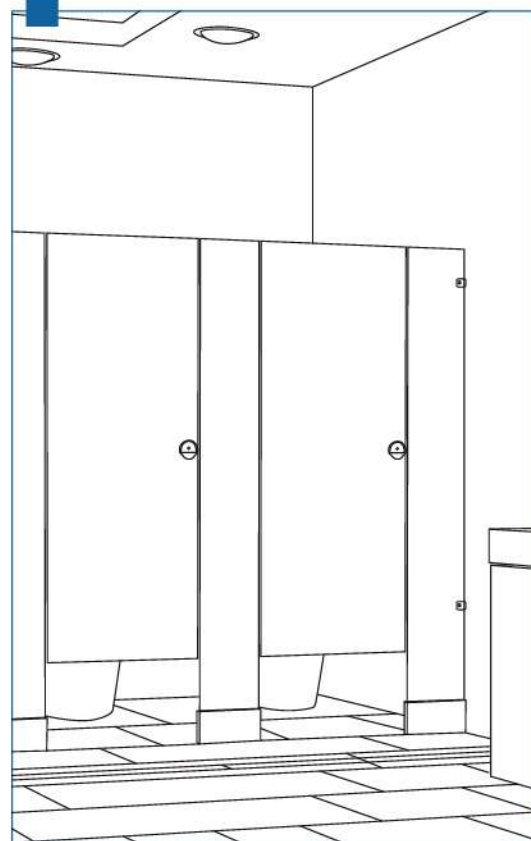


Líder en mamparas sanitarias

ÍNDICE



Pág. 2
Familia Modumex.

Pág. 3 - 4
Cobertura y Claves de éxito.

Pág. 5 - 6
Laminado Compacto.

Pág. 7 - 10
Superior E.

Pág. 11 - 14
Leeder.

Pág. 15 - 16
Leeder M1 y M3.

Pág. 17 - 18
Leeder Scudo, Lux, Kids y Arte.

Pág. 19
Mingitorios.

Pág. 20
Proyectos Leeder.

Pág. 21 - 24
Touchless ONE.

Pág. 25 - 26
Touch - Less S1 y S2.

Pág. 27
Abre Puertas.

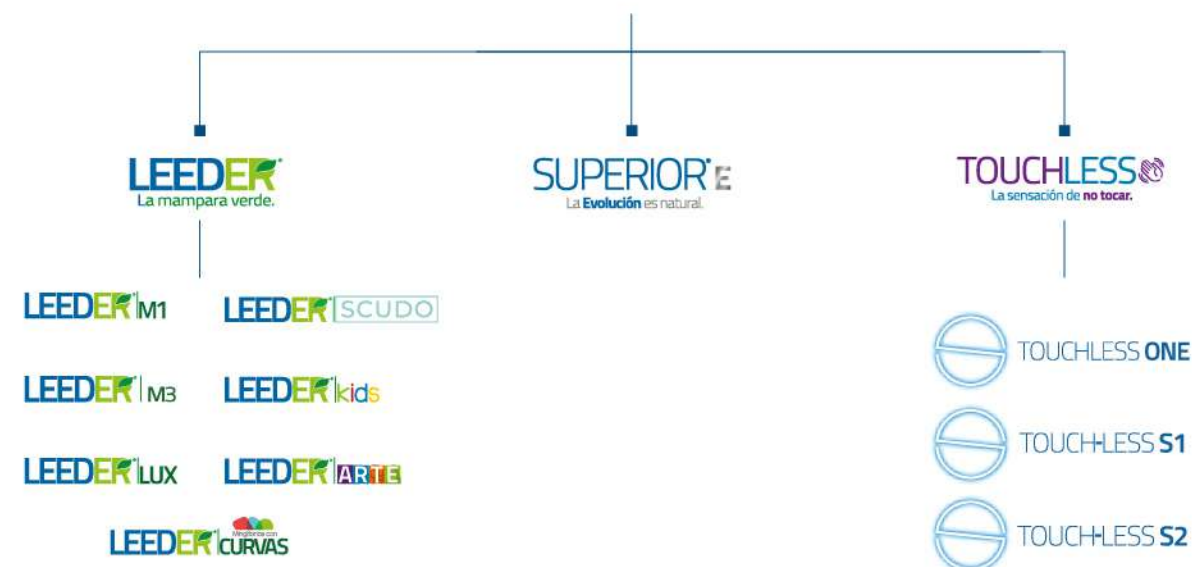
Pág. 28
Bradley.

Pág. 29 - 30
TL Thin Laminates.

Pág. 31 - 34
Modelos.

INNOVACIÓN CONTINUA
QUE SUPERA TUS EXPECTATIVAS

FAMILIA MODUMEX



VALOR AGREGADO MODUMEX



Garantizando la calidad en todos nuestros procesos.

SOCIOS COMERCIALES



No escatimamos en calidad y diseño, aseguramos las mejores materias primas en todos nuestros productos.

COBERTURA



PLANTAS		PRÓXIMAMENTE
MÉXICO	COLOMBIA	E.U.A.

Con nuestras dos plantas de producción ubicadas estratégicamente, e importantes alianzas comerciales, nos posicionamos como la empresa líder en la fabricación y distribución de mamparas sanitarias para baños públicos en Latinoamérica.

Presencia nacional e internacional con atención **local** por medio de los mejores aliados comerciales.



CLAVES DE ÉXITO



Especializados en la transformación de laminado compacto

Invirtiendo en innovación y tecnología logrando perfeccionar la transformación del laminado compacto convirtiéndonos en la mejor opción para la producción de mamparas sanitarias.

Alcance y atención al cliente

Enfocados en ser la mejor opción en todo momento y en todo lugar, contamos con atención en los 32 estados de la república y en 12 países de Latinoamérica, seguros de cumplir en tiempo gracias a nuestra sólida capacidad de producción.



Modelo de negocio

Nuestro modelo de socios comerciales ha sido clave para el éxito de Modumex al contar con aliados especialistas en el mercado. De la mano de nuestros aliados, garantizamos una mejor ejecución de los proyectos, experiencia y seguimiento; calidad en el proyecto final y reducción de costos, asegurando la satisfacción de cada cliente.

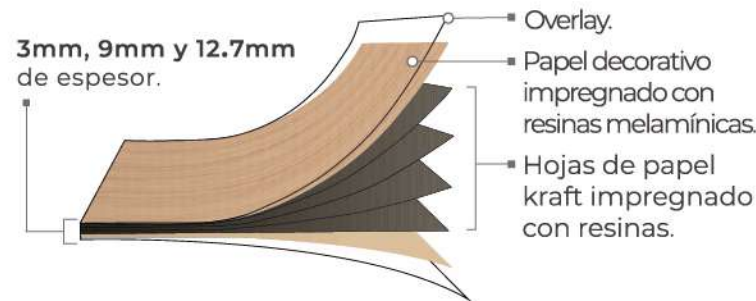
DIFERENCIADORES

- **Garantía de 10 años** en nuestras mamparas.
- **Herrajes de acero inoxidable garantizados de por vida.**
- **Certificación ISO 9001:2015** que garantiza la calidad de nuestros procesos.
- **El mejor tiempo de entrega del mercado.**
- Innovación continua y tecnología de punta.
- Diseño elegante.
- **Ingeniería de valor aplicada.**
- Máximo grado de privacidad.



LAMINADO COMPACTO

Material monolítico conformado por capas de papel kraft prensado y papel decorativo con resinas termoendurecibles, que dan como resultado una pieza firmemente sellada y hermética, altamente resistente a golpes, abrasión, grafiti y corrosión.



CERTIFICACIONES INTERNACIONALES



Garantiza que los productos no emitan sustancias tóxicas.



Asegura el manejo responsable de los recursos forestales en toda la cadena de transformación.



Es la Certificación de Bosques Gestionados de forma responsable.



Para materiales que ofrecen protección retardante contra el fuego (R16359).

ISO

Garantiza la calidad de un producto, asegurando que todos los procesos operan adecuadamente bajo la NORMA ISO INTERNACIONAL 4586-1, quinta edición 2004-10-15.

EL MATERIAL MÁS RESISTENTE DEL MERCADO

- GRAFITI
■■■■■ 10
- ABRASIÓN
■■■■■ 9
- GOLPES
■■■■■ 10
- CORROSIÓN
■■■■■ 10
LÍQUIDO DE DEMOSTRACIÓN SOLVENTE



Utilizamos energía solar en el 100% de nuestros procesos de fabricación.



Nuestras mamparas sanitarias fabricadas con laminado compacto contribuyen a la obtención de puntos LEED.



- RESISTENTE.
- FUNCIONAL.
- ÚNICA.



Superior E
Modelo: Regaderas



Sinónimo de distinción,
la única con bastidor de aluminio.

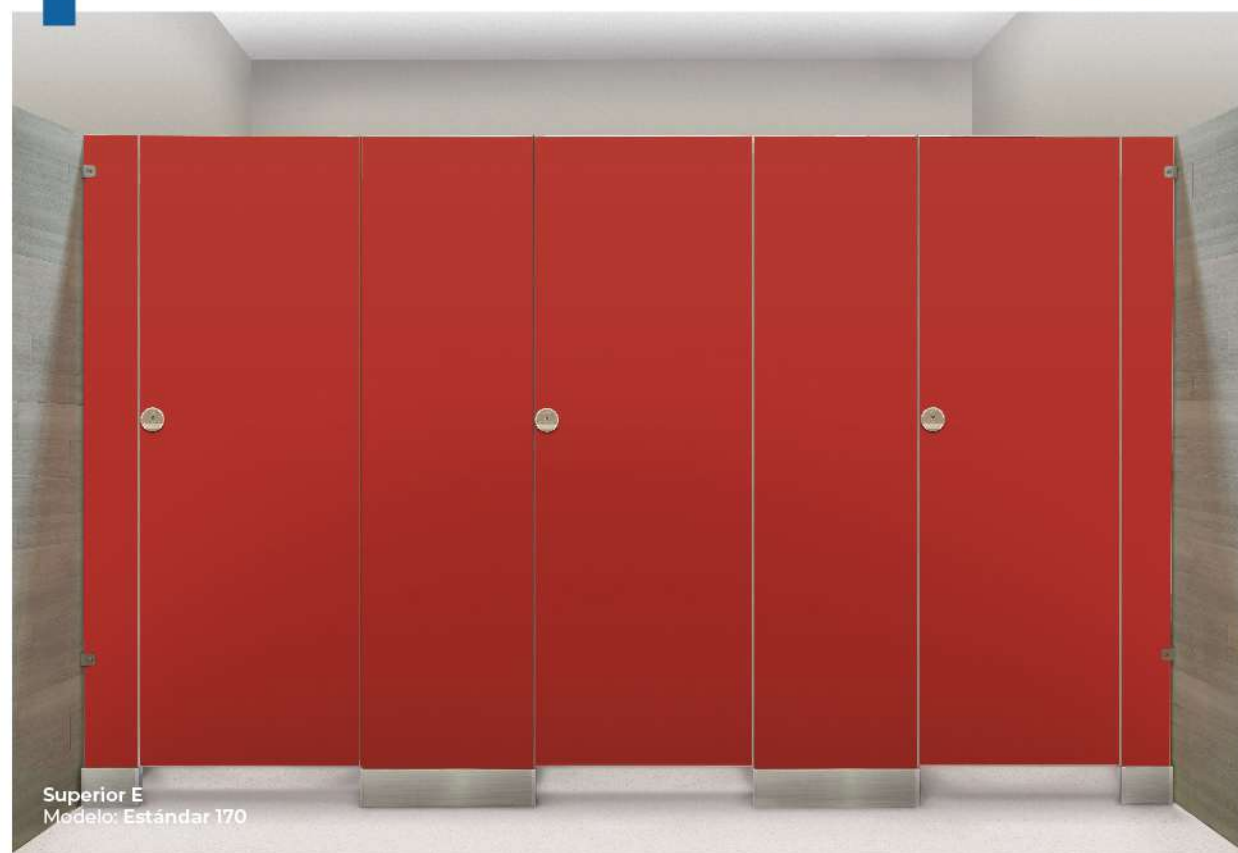


DESCARGA
CATÁLOGO Y
FICHA TÉCNICA

Características:
Privacidad
Cierre automático
Mantenimiento mínimo
Aviso de ocupación

ACABADO

SUPERIOR^E
La Evolución es natural.



Se caracteriza por ser una mampara estructurada, conformada de materiales de alta calidad y en beneficio con el medio ambiente.

Su estructura se compone de un bastidor de aluminio en su interior, reforzado con celdas hexagonales de papel kraft y cubierto por una capa de laminado compacto de 3 mm por ambos lados de la estructura, dando como resultado una mampara de 30 mm de espesor altamente resistente a la abrasión, corrosión y grafiti.

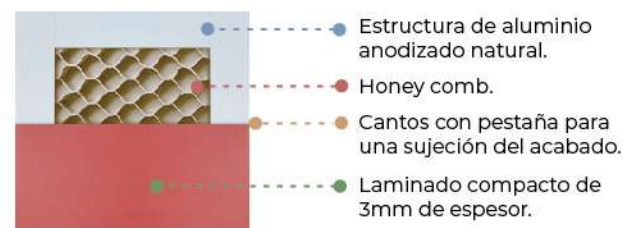
RESISTENCIA A:



COLORES DE LÍNEA:



*Aplican restricciones. Los colores de la imagen pueden variar respecto al producto real. Consulte con su distribuidor disponibilidad, tiempos de entrega y precios.



HERRAJES

SUPERIOR^E
La Evolución es natural.



■ CUENTA CON AVISO DE OCUPACIÓN

■ CON CIERRE AUTOMÁTICO

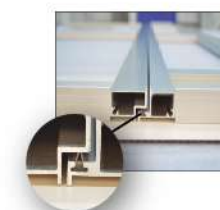
■ SILENCIADOR Y TOPE

■ ROBUSTO BASTIDOR DE ALUMINIO TEMPLE 6

■ DOBLEMENTE REFORZADO

■ ESTÉTICA Y LIMPIEZA

BISAGRA



PEDAL DE NIVELACIÓN



ZOCLO HÍBRIDO



Todos los herrajes que se utilizan en la línea SUPERIOR E son de diseño exclusivo de MODUMEX y fabricados 100% de acero inoxidable de grueso calibre.

MODELOS



CONSULTA LOS DETALLES DE CADA MODELO DE LA PÁG. 31 A LA 34

El tamaño de las imágenes puede variar respecto al producto real.

■ MÁXIMA
RESISTENCIA.

■ ESTÉTICA Y
LIMPIEZA.

■ FUNCIONAL.



Leader M1
Modelo: Imperial



DESCARGA
CATÁLOGO

Características:
Privacidad
Cierre automático
Mantenimiento mínimo
Aviso de ocupación

ACABADO



Leeder M1
Modelo: Estándar

La familia LEEDER es un conjunto de siete sublíneas de mamparas elaboradas bajo rigurosos procesos de fabricación y con maquinaria de última tecnología, son 100% de laminado compacto de **12.7 o 9 mm** en sus piezas y sin ninguna estructura en su interior, por lo que son altamente resistentes a los impactos, abrasión, corrosión y grafiti.

Cuenta con herrajes de acero inoxidable garantizados de por vida.

LEEDER es sinónimo de funcionalidad y versatilidad.

RESISTENCIA A:



Golpes



Grafiti



Abrasión



Corrosión



COLORES DE LÍNEA:



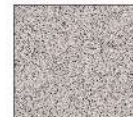
Almendra



Alumina



Champaña
Metalizado



Grey
Nebula



Skyline
Walnut



Negro



Walnut
Heights



Blanco



Gris
Metalizado

COLORES
ESPECIALES
MÁS DE 200
A ELEGIR

*Aplican restricciones. Los colores de la imagen pueden variar respecto al producto real. Consulte con su distribuidor disponibilidad, tiempos de entrega y precios.

HERRAJES

- Cuenta con aviso de ocupación
 - CERROJO
 - CERROJO (INTERIOR)
 - VACANTE (Green dot)
 - OCUPADO (Red dot)

- Con cierre automático
 - BISAGRA

- Práctico y útil
 - GANCHO

- Durable y resistente
 - "U"

- De grueso calibre
 - "T"
 - "F"

- Estética y limpieza
 - ELIGE ENTRE:
 - PATA
 - ZOCLO



Todos los herrajes que se utilizan en la línea LEEDER son de diseño exclusivo de MODUMEX y fabricados 100% de acero inoxidable de grueso calibre.

MODELOS



CONSULTA
LOS DETALLES
DE CADA MODELO
DE LA PÁG. 31 A LA 34

Versatilidad en tus proyectos



Brinda la máxima higiene para tus espacios





Leeder Scudo
Modelo: Scudo



DESCARGA
CATÁLOGO Y
FICHA TÉCNICA

LEEDER SCUDO

Iluminación superior



Leeder Lux
Modelo: Reforzado



DESCARGA
CATÁLOGO Y
FICHA TÉCNICA

LEEDER LUX



Privacidad absoluta

La primera experiencia
con máxima
seguridad e higiene

LEEDER kids



DESCARGAR
CATÁLOGO



Leeder Kids
Modelo: Kids

Cortes especiales se
cotizan por separado.



LEEDER ARTE

Plasma tu creatividad y vuelve único tu proyecto



Leeder Arte
Modelo: Reforzado 170

DESCARGA
CATÁLOGO Y
FICHA TÉCNICA



Diseño exclusivo que brinda gran privacidad



Leader Curvas
Modelo: Clásico



DESCARGAR CATÁLOGO

PROYECTOS LEEDER®



CONOCE MÁS



Leader Lux
Modelo: Reforzado 170
Lugar: Plaza Landmark, Guadalajara



SCUDO
Modelo: SCUDO
Lugar: Priority Pass, Aeropuerto Guadalajara



LEEDER M1
Modelo: Estándar 170
Lugar: Clínica del Bosque, Bogotá

- FUNCIONALIDAD.
- INNOVACIÓN.
- MÁXIMA HIGIENE.



Touchless ONE
Modelo: Touchless ONE



DESCARGA
CATÁLOGO Y
FICHA TÉCNICA

Características:
Máxima privacidad
Puertas libre de contacto
Aviso de ocupación luz led
Mantenimiento libre

ACABADO



Diseñada para espacios de máxima higiene. La única mampara que no se toca gracias a un innovador sistema de apertura y cierre de puertas, que permite a los usuarios ingresar al módulo sin tener contacto alguno.

Su diseño se distingue por sus perfiles laterales de chasis de aluminio en puertas y pilastras que brindan total privacidad y un aspecto sumamente elegante.

Es una mampara estructurada de laminado compacto con espesor de 3 mm en ambas caras.

RESISTENCIA A:



Golpes



Grafiti



Abrasión



Corrosión



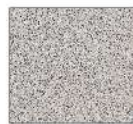
COLORES DE LÍNEA:



Blanco



Champaña Metalizado



Grey Nebula



Gris Metalizado



Lapis Blue



Negro



Holly Berry



Skyline Walnut



Walnut Heights



Alumina



Blanco Antiguo

COLORES ESPECIALES MÁS DE 200 A ELEGIR

*Aplican restricciones. Los colores de la imagen pueden variar respecto al producto real. Consulte con su distribuidor disponibilidad, tiempos de entrega y precios.

HERRAJES



SISTEMA DE APERTURA LIBRE DE CONTACTO



VACANTE

OCUPADO

AVISO DE OCUPACIÓN LED

BOTÓN DE EMERGENCIA



SEGURIDAD EN TODO MOMENTO

PATA

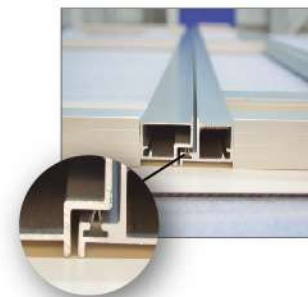


FIJACIÓN A PISO

PERFIL DE PRIVACIDAD



MÁXIMA PRIVACIDAD



SILENCIADOR Y TOPE



ROBUSTO BASTIDOR DE ALUMINIO TEMPLE 6

El tamaño de las imágenes puede variar respecto al producto real. *Consulte las garantías de los sistemas eléctricos / electrónicos.



Todos los herrajes que se utilizan en la línea TOUCHLESS ONE son de diseño exclusivo de MODUMEX y fabricados 100% de acero inoxidable de grueso calibre.

MODELOS



CONSULTA LOS DETALLES MODELO EN LA PÁG. 33 A 34

Mayor higiene, menos contacto

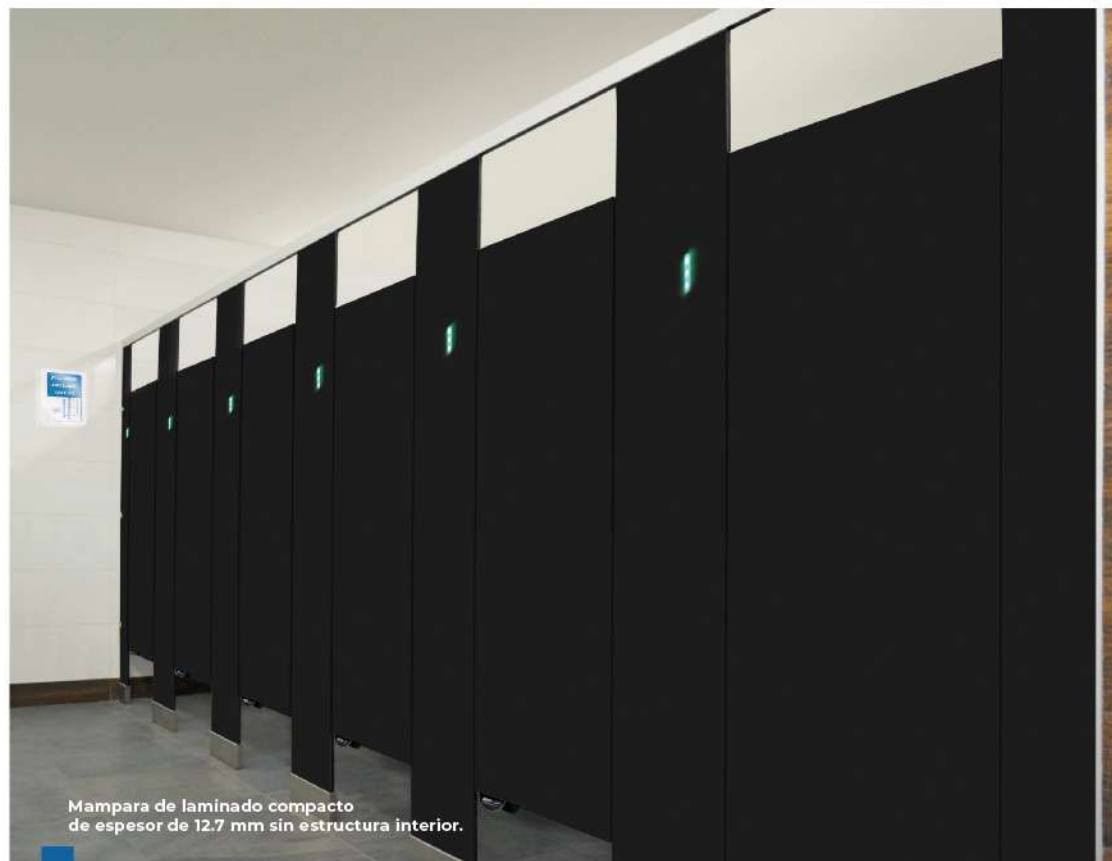


Mampara estructurada de 3 mm de laminado compacto en ambas caras.

TOUCH - LESS S1



TOUCH - LESS S2



Mampara de laminado compacto de espesor de 12.7 mm sin estructura interior.

CARACTERÍSTICAS

Buscando siempre la máxima higiene en los espacios sanitarios, logramos dotar a nuestras mamparas de la tecnología necesaria para poder hacer uso de ellas SIN CONTACTO*. Diseñada para poder abrir, asegurar y cerrar sin que nuestra piel tenga contacto con ningún material, cuidando siempre las garantías que distinguen a Modumex como la privacidad absoluta y su cierre automático.

ABRE PUERTAS DE PIE



- Accesorio 100% de acero inoxidable.
- Ingresa al módulo sin necesidad de usar las manos.
- Mampara de máxima higiene.

SENSOR DE PROXIMIDAD*



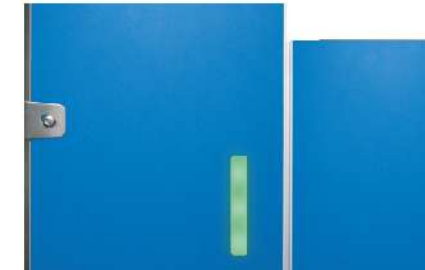
- Activa el cerrojo de seguridad sin tener contacto con la superficie.
- Activa aviso luz led de vacante y ocupado.

CERROJO DE SEGURIDAD*



- Pestillo de gran resistencia activado por el sensor de proximidad.

AVISO LUZ LED VACANTE | OCUPADO*



- Sistema de iluminación luz LED de última generación.
- Mampara tecnológica.



REFUERZO DE ALUMINIO

- Fijación superior con un refuerzo de aluminio que logra estabilidad y resistencia inigualable.



VIDEO FUNCIONAMIENTO

- Consulte las garantías de los sistemas eléctricos / electrónicos.*

UNIDOS CON LOS MEJORES

PARA OFRECER LA MÁXIMA
CALIDAD EN ACCESORIOS SANITARIOS



Abre Puertas:
Accesorio exclusivo de la familia de herrajes MODUMEX fabricado de acero inoxidable que permite al usuario ingresar al módulo sin necesidad de usar las manos.

La opción ideal para ambientes de máxima higiene.



CONOCE
MÁS



CONOCE
MÁS



Thin Laminates



Lockers, Mesas,
Bancas y Cubiertas.

INGRESA A
NUESTRO
SITIO WEB



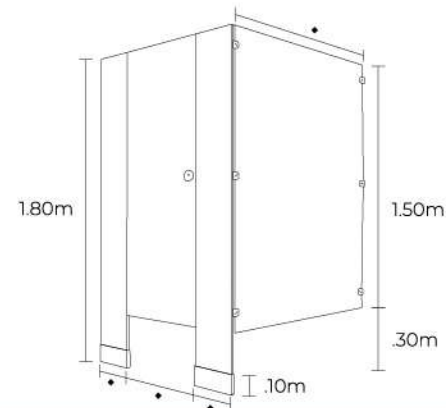
MODELOS



ESTÁNDAR

El modelo estándar es el más popular en México. Su diseño se adapta a las múltiples necesidades que el proyecto requiera.

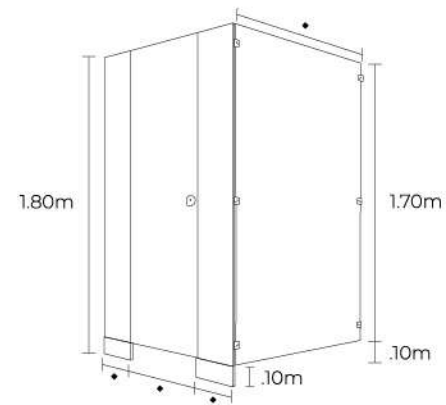
► DISPONIBLE EN:



ESTÁNDAR 170

Su diseño se adapta a las múltiples necesidades que el proyecto requiera. Gracias a la altura de su puerta brinda mayor privacidad y una apariencia estética y sofisticada.

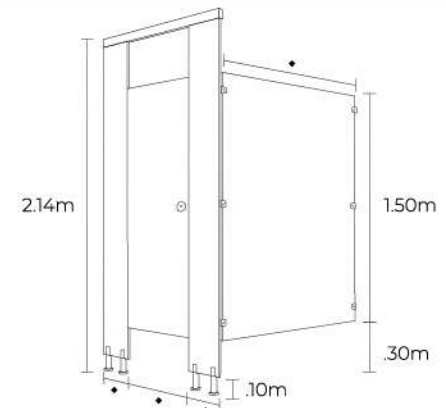
► DISPONIBLE EN:



REFORZADO

Además de su fijación al piso, cuenta con un refuerzo superior de aluminio que proporciona una gran resistencia estructural.

► DISPONIBLE EN:



REFORZADO 170

Además de su fijación al piso, cuenta con un refuerzo superior de aluminio que proporciona una gran resistencia estructural. El tamaño de su puerta brinda mayor privacidad.

► DISPONIBLE EN:



MODELOS

IMPERIAL

Gracias a su diseño, brinda privacidad y elegancia. Ideal para ambientes sofisticados y exigentes.

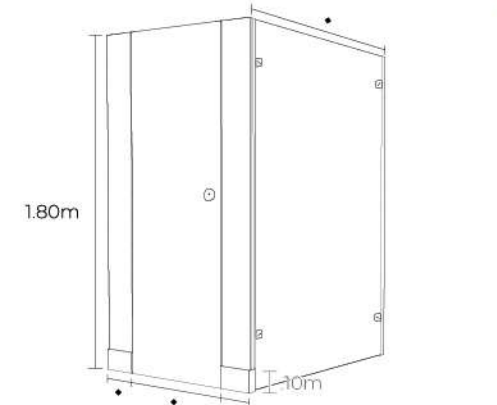
► DISPONIBLE EN:



REGADERAS

La alternativa apropiada para ambientes húmedos. Su diseño brinda resistencia y privacidad en todo momento.

► DISPONIBLE EN:

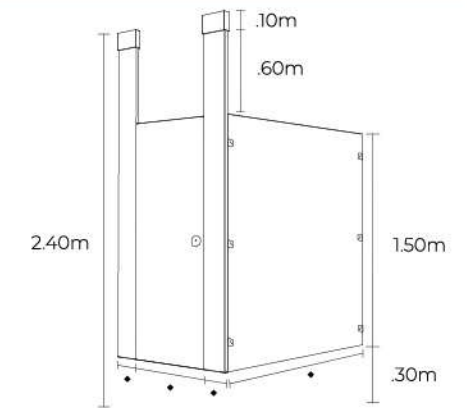


◆ Con la opción de puerta de 170 o 180 cm de altura.

COLGANTE

El único modelo con fijación superior al techo o a un soporte metálico. Ideal para áreas de máxima higiene.

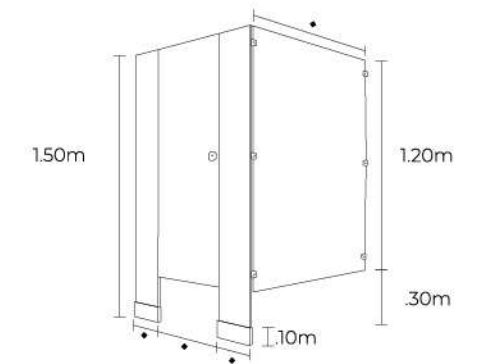
► DISPONIBLE EN:



KIDS

Diseño exclusivo de Modumex especialmente para áreas infantiles.

► DISPONIBLE EN:



MODELOS

LEEDER | SCUDO

Gracias a su altura que va de piso a techo, brinda total privacidad. Es una estructura con total estabilidad al contar con un refuerzo superior, brinda un aspecto uniforme y minimalista.

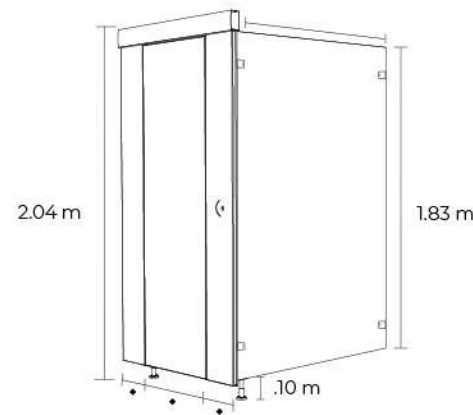
► DISPONIBLE EN:



TOUCHLESS ONE

Gracias a su altura y a su refuerzo superior de aluminio, proporciona una resistencia y privacidad absoluta, brindando un aspecto único, elegante y funcional.

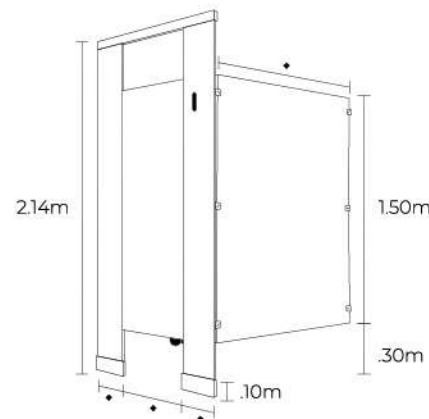
► DISPONIBLE EN:



REFOZADO

Combinamos innovación y tecnología para crear **Touch-Less S1** y **S2**, una mampara que brinda máxima higiene a sus usuarios, gracias a su abrepuestas de pie y un innovador sensor de proximidad que permite al usuario el acceso al módulo sin tener contacto alguno.

► DISPONIBLE EN:

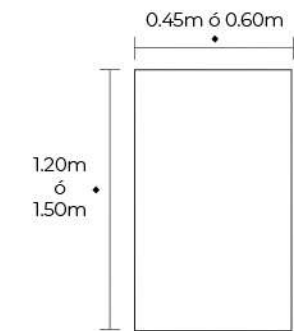


MODELOS MINGITORIOS

CLÁSICO

Su diseño clásico brinda una apariencia uniforme y absoluta privacidad.

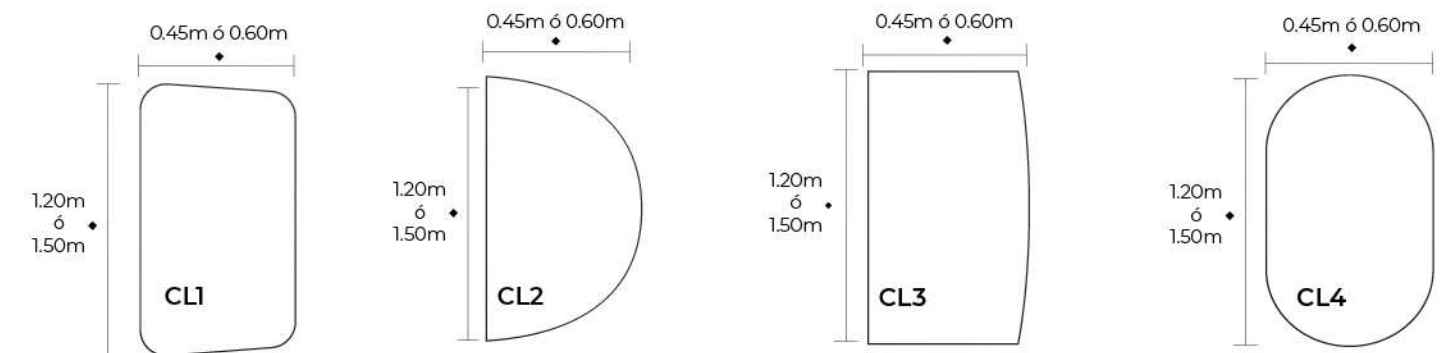
► DISPONIBLE EN:



CURVAS

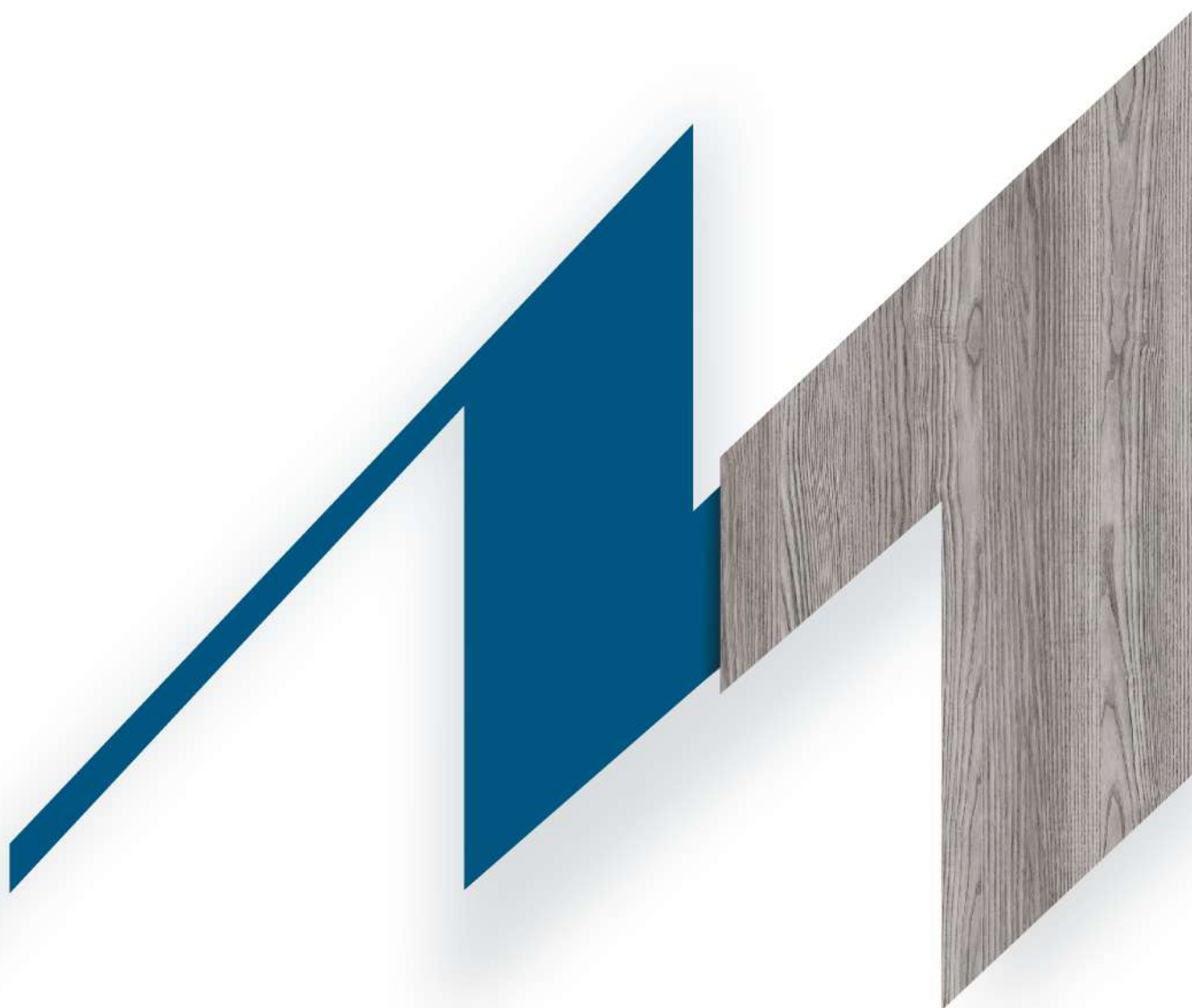
Proporciona privacidad utilizando diseños con diferentes figuras geométricas que brindan un aspecto innovador.

► DISPONIBLE EN:



MEDIDAS ESTÁNDAR

PRODUCTO	ANCHO		ALTO	
	TODAS LAS LÍNEAS	TOUCHLESS	TODAS LAS LÍNEAS	TOUCHLESS ONE
PUERTAS	55, 60, 85, 90 y 100 cm	61, 65 y 100 cm	120, 150, 170 y 180 cm	181.8 cm
PANELES LATERALES	55, 60, 85, 100, 120, 135, 150 y 180 cm	150 y 180 cm	120, 150, 170 y 180 cm	181.8 cm
PILASTRAS	10, 12, 15, 17, 19, 24, 30, 35, 40, 45, 50, 55, 60, 85, 90, 100 y 120 cm		150, 180 y 210 cm	183 cm
PANELES MINGITORIOS	45 x 120 cm y 60 x 150 cm			



www.modumex.com
contacto@modumex.com
800 522 6638 - (33) 3003 3200



INGRESA
A NUESTRO
SITIO WEB

